

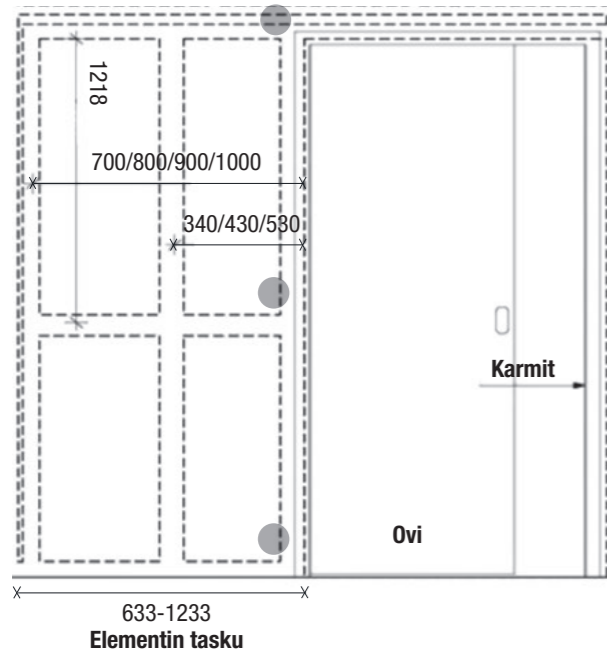


Liune



ASENNUSOHJE | SÄHKÖRASIAN ASENNUS
LIUNE ELEMENETTIIN

SÄHKÖRASIAN ASENNUS LIUNE ELEMENTTIIN



● Mahdolliset sähkövedot



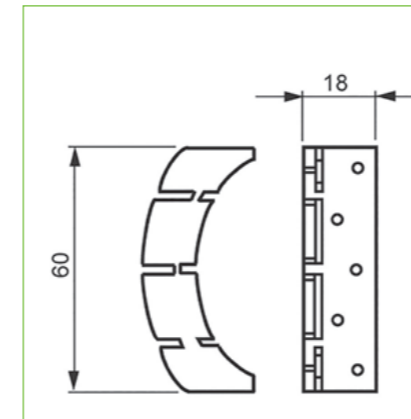
1 Reikä porataan kipsilevyyn rasiaporalla AT5 (Ø 74 mm).

SÄHKÖKALUSTEIDEN OMINAISUUDET ERI ELEMENTEILLE JA OVILLE

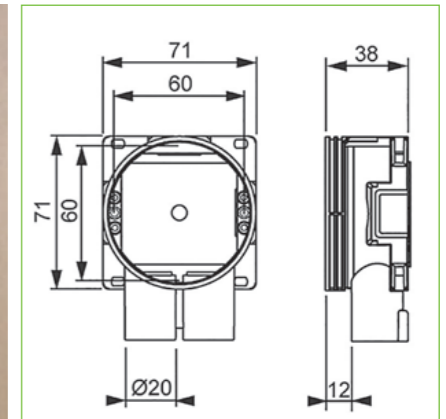
RUNGON PAKSUUS mm	OVI mm	VÄLISEINÄN SÄHKÖRASIA ELEMENTIN KOHDALLA
66	25 ja 32	Pintarasiat
95	25	Upotetut matalat rasiat
95	32 ja 40	Pintarasiat
120	25	Upotetut rasiat
120	32 ja 40	Upotetut matalat rasiat

SÄHKÖRASIAN ASENNUS LIUNE ELEMENTTIIN

LEVYKIINNIKE MITAT



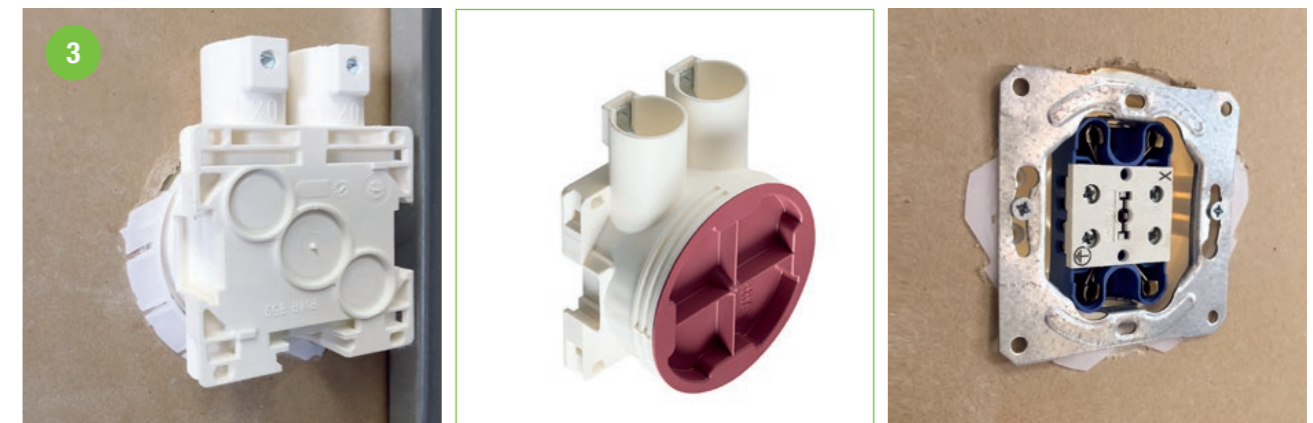
MATALA KOJERASIA MITAT



2 LEVYKIINNIKE 12-13 mm LEVYLLE

Levykiinnikkeillä kiinnitetään kojerasia kipsievyyntä.

Asenna reijän vastakkaisille sivuille levykiinnikkeet (PMR 784) (2 kpl)



3 ASENNA RASIA PAIKOILLEEN.

Kojerasia (PMR 859) 38 mm 95 mm runkoon, kun ovi 25 mm.

Kojerasia kiinnittyy levykiinnikkeessä oleviin uriin ja pitää rasiasta tiukasti kiinni.

Kojerasia työnnetään levykiinnikkeisiin kipsilevyn takapuolelta, jolloin kojerasia lukkiutuu seinään. Valusuoja poistetaan rasiasta kiinnityksen ajaksi.



Liune valmistus ja myynti:

Aulis Lundell Oy
Puh. 020 7341 400

myynti@liune.fi • info@liune.fi
www.liune.fi

LIUNE
NORDIC
DESIGN



EPD No. RTS_38_19
LIUNE -door system
with glass/MDF door
www.liune.fi/epd



Liune door valmistetaan ISO 9001:2015
laatujärjestelmän ja nykyisten määräysten sekä
asetusten mukaisesti CE-merkityistä profiileista.



Ympäristöjärjestelmän mukainen toiminta
on ollut vuodesta 2004.

Liune Door on patentoitu EU:ssa
ja Norjassa sekä USA:ssa.



**OHJEESSA OLEVIEN KUVIEN LAINAAMINEN ON SALLITTUA VAIN AULIS LUNDELL OY:N
ASIAKKAILLE JA YHTEISTYÖKUMPPANEILLE, KUN LÄHDE MAINITAAN. KUVIIN JA
NIIHIN LIITTYVIIN TEKSTEIHIN PIDÄTÄMME OIKEUDEN TEHDÄ MUUTOKSIA.**



www.liune.fi



TURVALLINEN



HELPPO ASENTAA



MITTATARKKA

RAKENNE



ÄÄNERISTÄVÄ