



Liune

PINTALIUKUOVI



ASENNUSOHJE | PUUVIILUOVI

SISÄLLYS- LUETTELO

TARVIKKEET	3
SEINÄ	4
LIUKUKISKON ASENNUS	5-6
PYÖRÄSTÖN JA OVIPYSÄYTTIMEN ASENNUS	7
OVEN ASENNUS LIUKUKISKOON	8
OVIOHJAIMEN ASENNUS	9-10
PEITELEVYN ASENNUS.....	11

TARVIKKEET

Tarvittavat työkalut
ruuvinväännin ja vatupassi!



MÄNTY



KOIVU



PÄHKINÄ



TAMMI



1. OVIPYSÄYTIN

2 kpl



2. PYÖRÄSTÖT

2 kpl



3. OVIOHJAIN

1 kpl



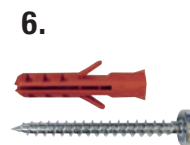
4. RIPUSTUSLISTAN PEITELISTAKOTELO

1 kpl



5. RUUVI 4,3 x 16

4 kpl



6. SEINÄKANNATINRUUVI 3,6 x 40

10-16 kpl



7. PEITELISTAN KIINNITYSRUUVI

2 kpl

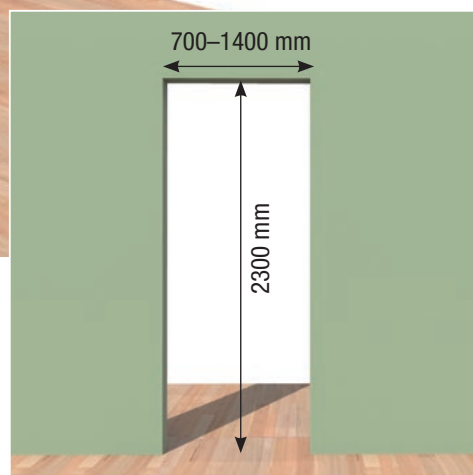
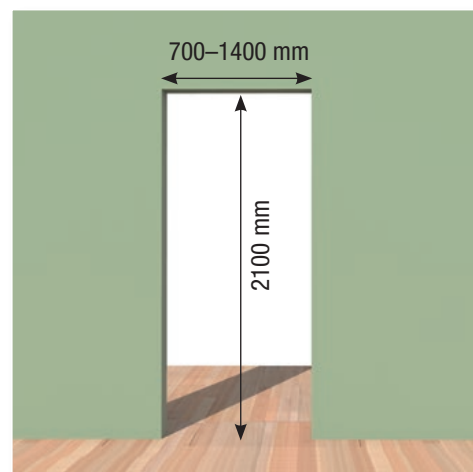
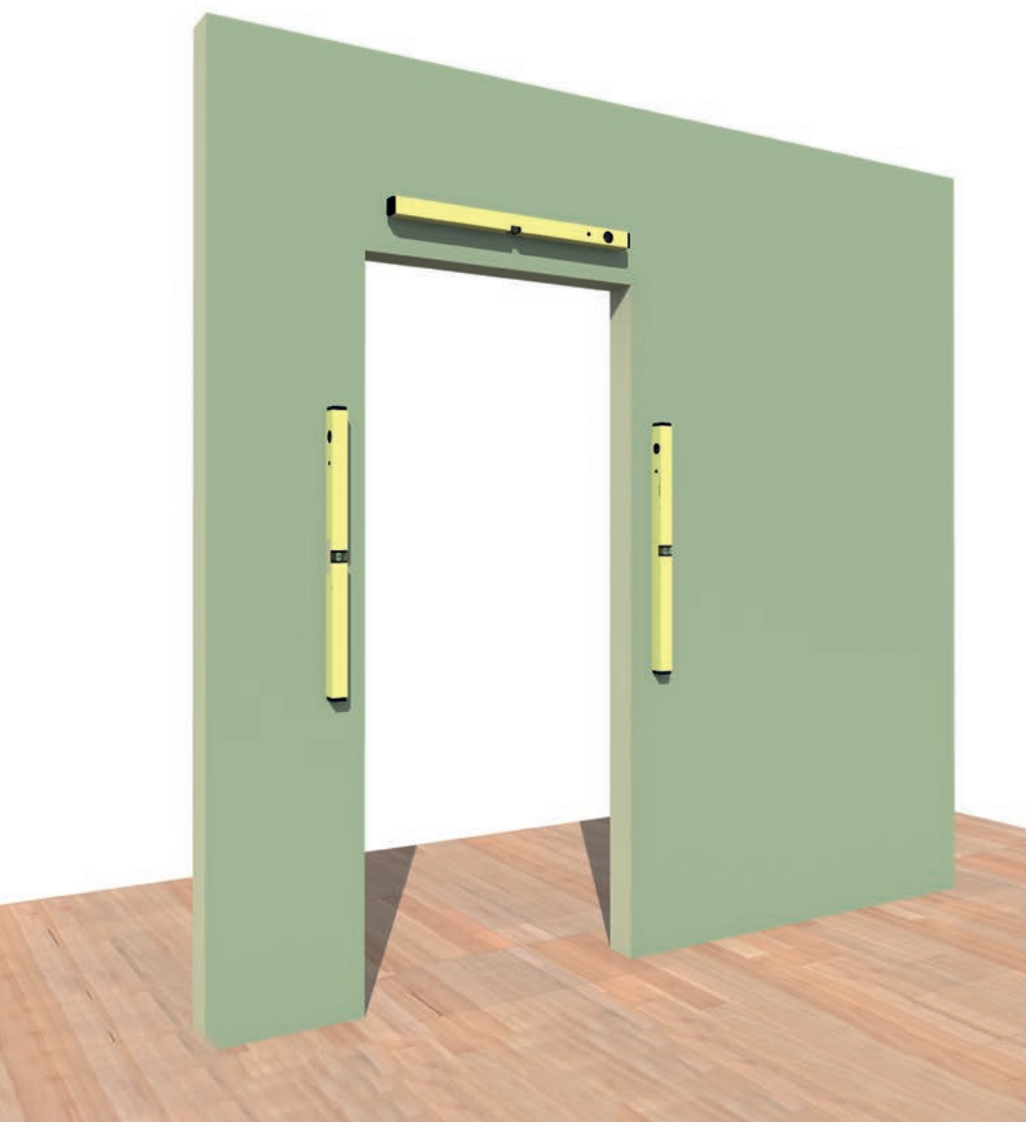


8. LENKKIAVAIN

1 kpl

SEINÄ

1a

Varmista että seinä on ehyt ja suora sekä viimeistelty.

1

Varmista että seinä soveltuu liukuovikiskon kiinnitykseen.

LIUKUKISKON
ASENNUS

7. SEINÄKANNATINRUUVI 3,6 x 40

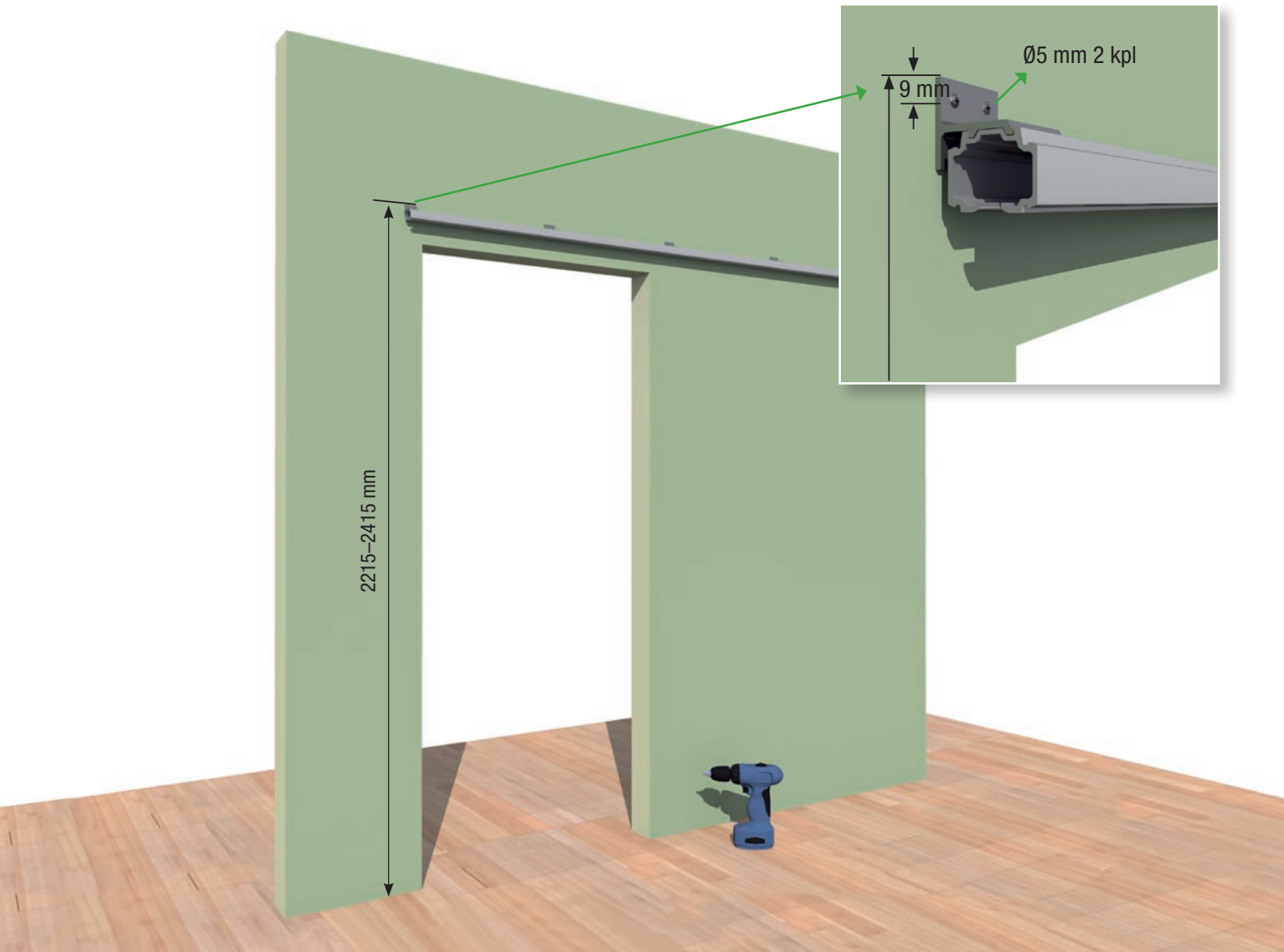


2

Käytä ohjeistusta mitoista. Tarkista vatupassilla kiskon asennussuoruus.

LIUKUKISKON
ASENNUS

7. SEINÄKANNATINRUUVI 3,6 x 40



3

Asenna liukukisko seinäpinnalle. Käytä kiinnittämiseen pakkauksen mukana tulevia seinäkannatinruuveja.

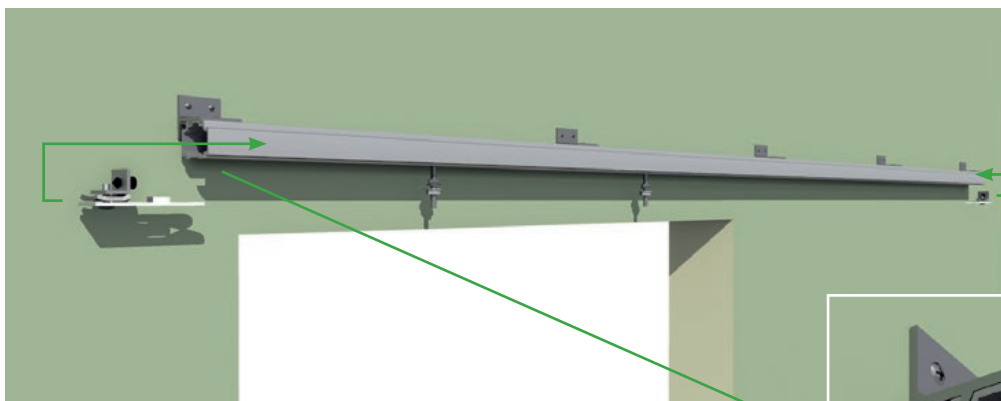
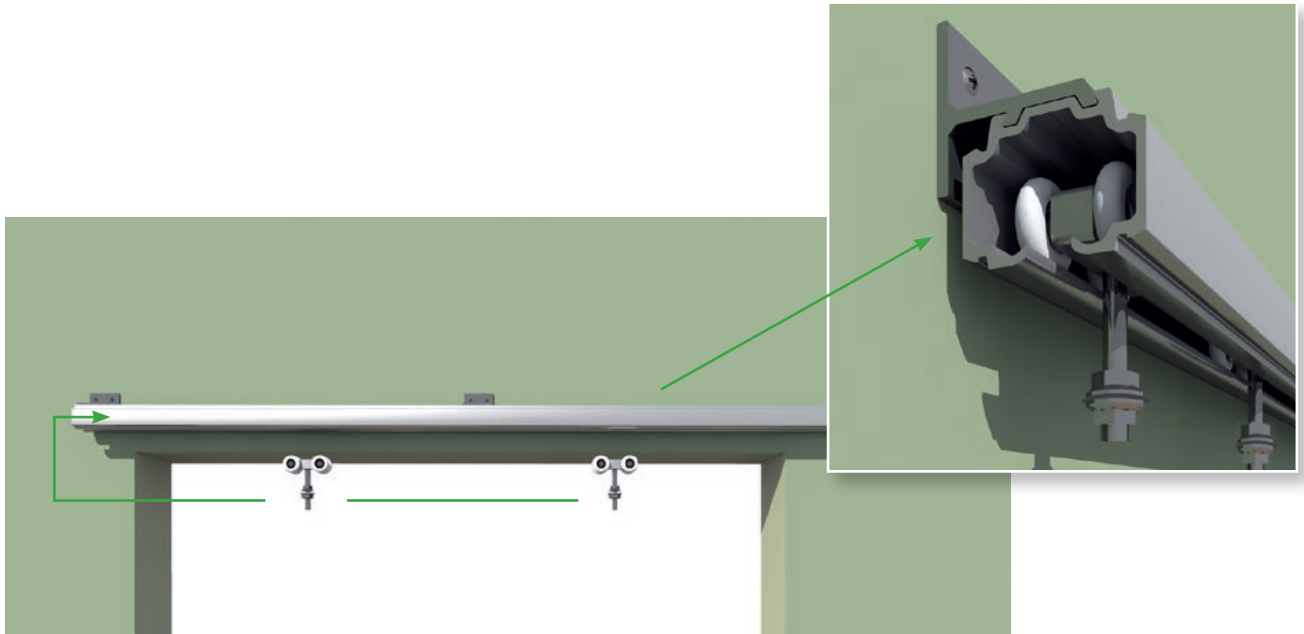
PYÖRÄSTÖN JA OVIPIYSÄYTTIMEN ASENNUS



1. OVIPIYSÄYTIN



2. PYÖRÄSTÖT



4

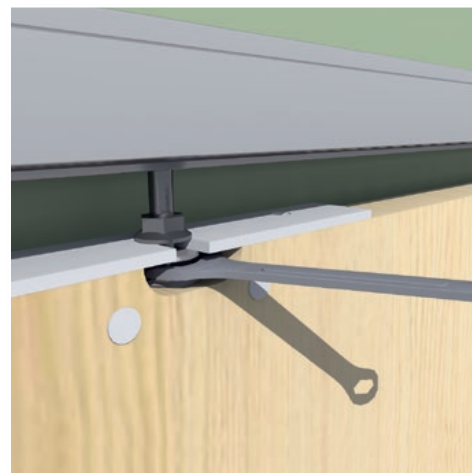
Asenna pyörästöt ja ovipysäyttimet liukukiskoon.

OVEN ASENNUS
LIUKUKISKKOO

8. LENKKIAVAIN

5a

Säädä oven korkeus.
Kirstä kiinnitysmutterit.



OVIAUKKO	OVI leveys	OVI korkeus	OVI erik.korkea
Li07	780	2135	2335
Li08	880	2135	2335
Li09	980	2135	2335
Li10	1080	2135	2335
Li011	1180	2135	2335
Li012	1280	2135	2335

5

Nosta ovi paikoilleen niin, että pyörästöjen kiinnityspultit asettuvat oven yläreunan kannatinrautaan ja pyörästön kiinnityspultin aluslevy asettuu kannatinraudan alapuolelle sekä laippamutteri yläpuolelle.

OVIOHJAIMEN
ASENNUS

6

Tarkista että ovilehden ja seinän välinen etäisyys on ylhäältä ja alhaalta yhtenevä oviohjaimen asennusta varten.

OVIHJAIMEN ASENNUS



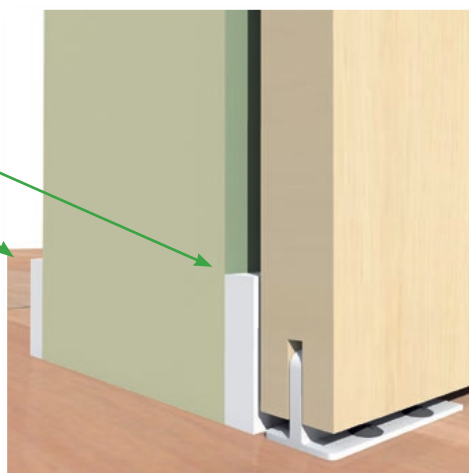
3. OVIHJAIN



6. RUUVI 4,3 x 16



Pintalistat ja jalkalista
eivät kuulu
toimitukseen.



7

Tarkista että ovilevyn ja seinän välinen mitta on ylhäältä ja alhaalta yhtenevä, näin varmistat ohjainlistan oikean paikan.

PEITELISTAN ASENNUS



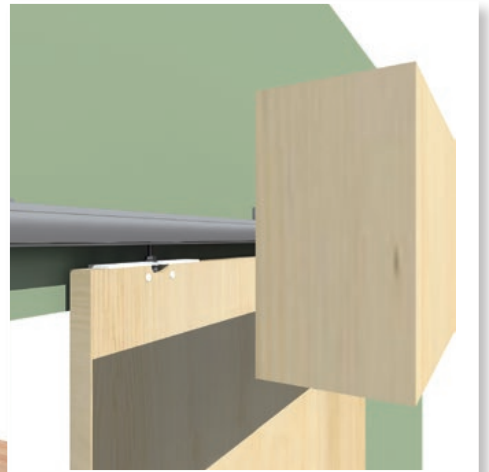
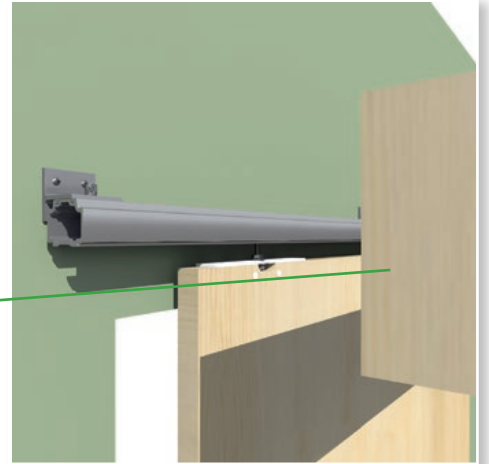
**4. RIPUSTUS-
LISTAN PEITE-
LISTAKOTELO**



**7. PEITELISTAN
KIINNITYSRUUVI**

8

**Asenna peitelista liukukisko päälle.
Peitelistassa päätylevyt ovat
valmiksi kiinnittetyinä.**



8a

Kiinnitä peitelista mukana tulevilla ruuvella.



Liune valmistus ja myynti:

Aulis Lundell Oy
Puh. 020 7341 400

myynti@liune.fi • info@liune.fi
www.liune.fi



Ympäristöjärjestelmän mukainen toiminta on ollut vuodesta 2004.

Liune Door on patentoitu EU:ssa ja Norjassa sekä USA:ssa.



Liune door valmistetaan ISO 9001:2015 laatujärjestelmän ja nykyisten määräysten sekä asetusten mukaisesti CE-merkityistä profiileista.



OHJEESSA OLEVIEN KUVIEN LAINAAMINEN ON SALLITTUA VAIN AULIS LUNDELL OY:N ASIAKKAILLE JA YHTEISTYÖKUMPPANEILLE, KUN LÄHDE MAINITAAN. KUVIIN JA NIIHIN LIITTYVIIN TEKSTEIHIN PIDÄTÄMME OIKEUDEN TEHDÄ MUUTOKSIA.



www.liune.fi

