



# Liune

PINTALIUKUOVI



ASENNUSOHJE | TASAMASSIIVIOVI

## SISÄLLYS- LUETTELO

<b>TARVIKKEET .....</b>	<b>3</b>
<b>SEINÄ .....</b>	<b>4</b>
<b>LIUKUKISKON ASENNUS .....</b>	<b>5-6</b>
<b>PYÖRÄSTÖN JA OVIPYSÄYTTIMEN ASENNUS .....</b>	<b>7</b>
<b>OVEN ASENNUS LIUKUKISKOON .....</b>	<b>8</b>
<b>OVIOHJAIMEN ASENNUS .....</b>	<b>9-10</b>
<b>PÄÄTYLEVYN ASENNUS .....</b>	<b>11</b>

## TARVIKKEET

Tarvittavat työkalut  
ruuvinväännin ja vatupassi!



1.



**OVIPYSÄYTIN**

2 kpl

2.



**PYÖRÄSTÖT**

2 kpl

3.



**OVIOHJAIN**

1 kpl

4.



**PÄÄTYLEVY**

2 kpl

5.



**RUUVIT**

6 kpl

6.



**OVIOHJAINRUUVI**

4,3 x 16

4 kpl

7.



**SEINÄKANNATINRUUVI**

3,6 x 40

10-16 kpl

8.



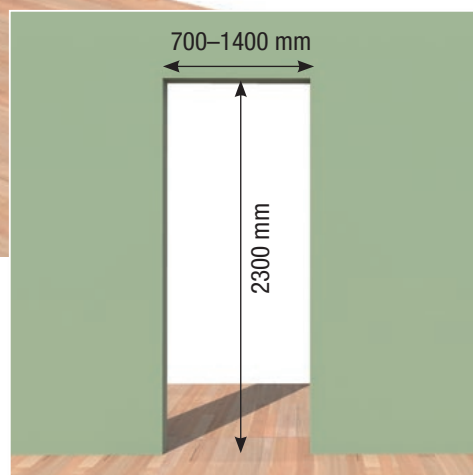
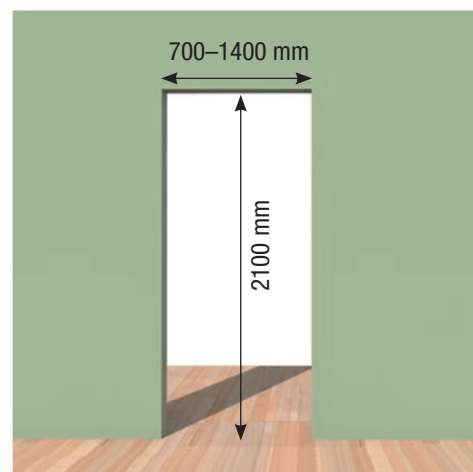
**LENKKIAVAIN**

1 kpl

## SEINÄ

1a

Varmista että seinä on ehyt ja suora sekä viimeistelty.



1

Varmista että seinä soveltuu liukuovikiskon kiinnitykseen.

## LIUKUKISKON ASENNUS



### 7. SEINÄKANNATINRUUVI 3,6 x 40



2

Käytä ohjeistusta mitoista. Tarkista vatupassilla kiskon asennussuoruus.

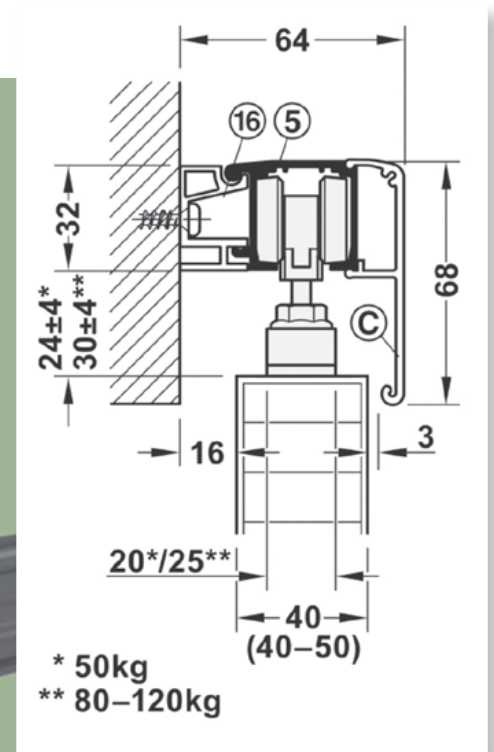
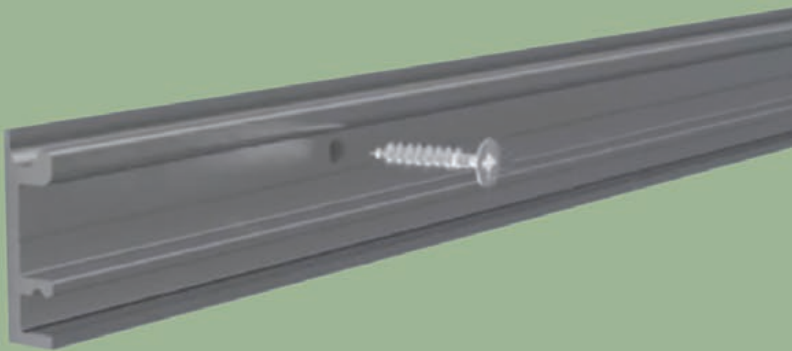
## LIUKUKISKON ASENNUS



7. SEINÄKANNATINRUUVI 3,6 x 40

3a

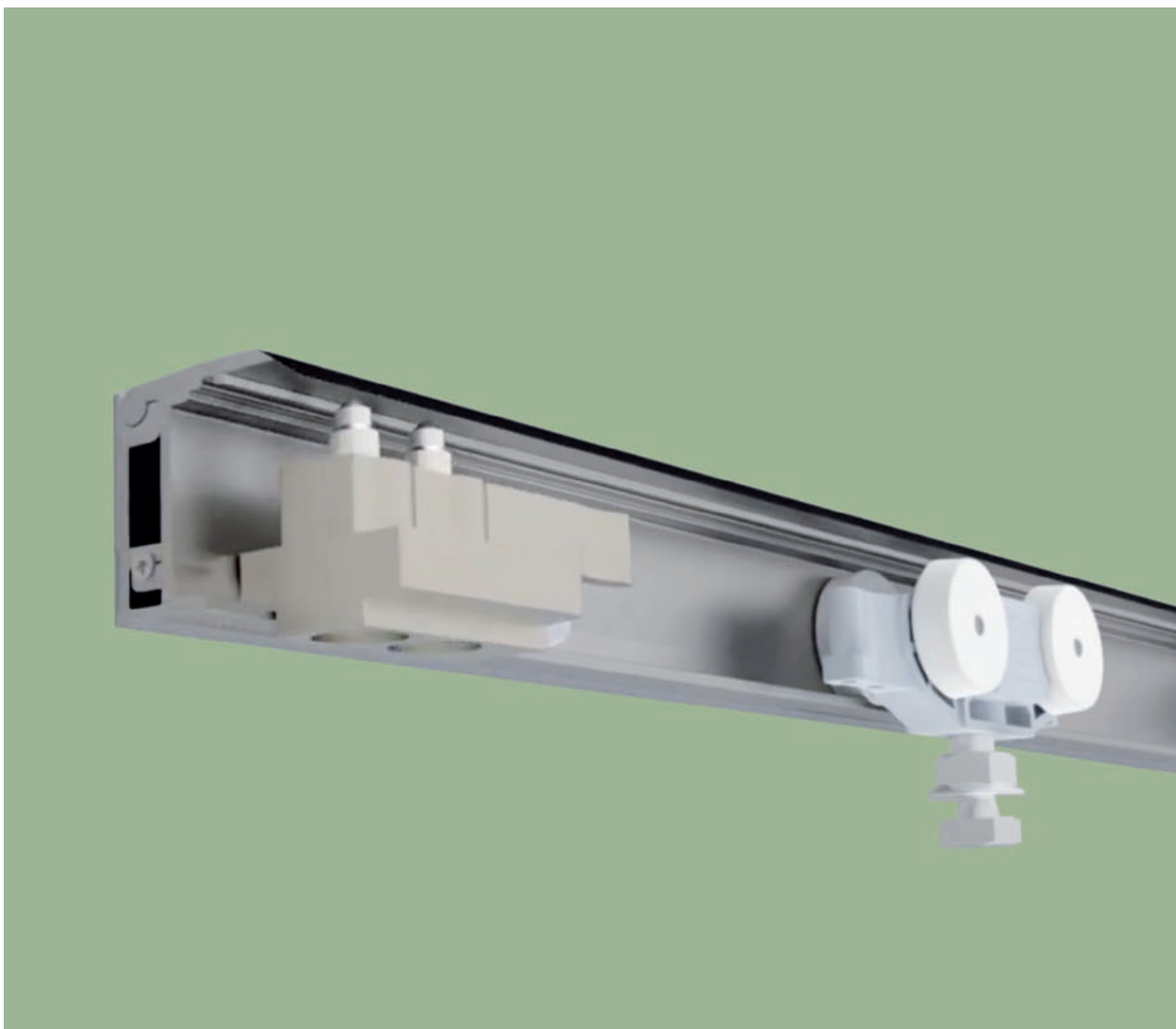
Asenna liukukisko seinäpinnalle. Käytä kiinnittämiseen pakkauksen mukana tulevia seinäkannatinruuveja. Määritä tukiprofiilin korkeussijainti seinällä mittakuvan mukaan (+ oven korkeus + 10–15 mm ilmarakoa lattian ja oven alareunan väliin)



3b

Tukiprofiilin asentamisen jälkeen, napsauta liukukisko kiinni profilliin ja ruuvaa kiinni kiskokiinnitysruuvi kuvan mukaisesti.



**PYÖRÄSTÖN JA  
OVIPIYSÄYTTIMEN  
ASENNUS****1. OVIPIYSÄYTIN****2. PYÖRÄSTÖT****4**

**Puhdista kisko, aseta pyörästöt paikoilleen kiskoon ja sijoita liukuoveen pysäyttimet molempiin päihin. Pysäyttimet säädetään kohtiin, johon oven halutaan pysähtyvän. Kiinnitä pysäyttimet huolellisesti paikoilleen.**

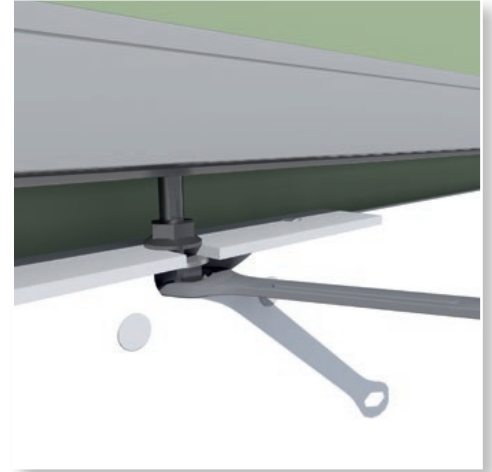
## OVEN ASENNUS LIUKUKISKOON



8. LENKKIAVAIN

5a

Säädä oven korkeus.  
Kiristä kiinnitysmutterit.

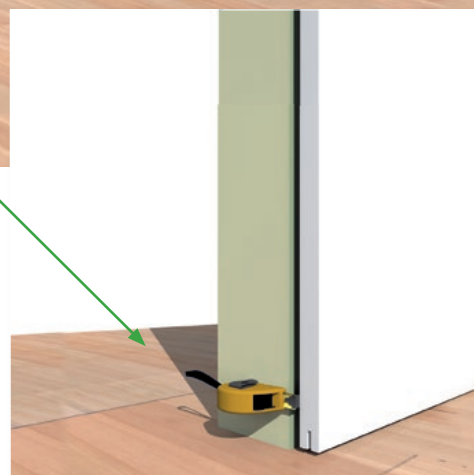
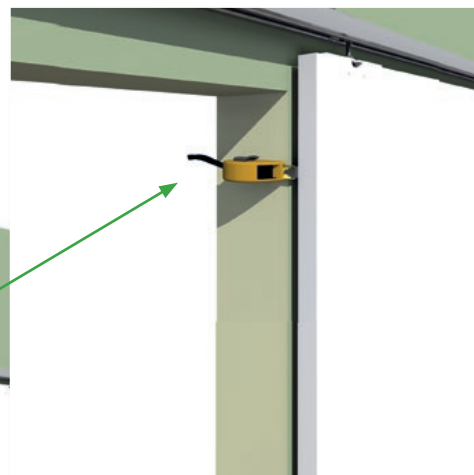


OVIAUKKO	OVI leveys	OVI korkeus	OVI erik.korkea
Li07	780	2135	2335
Li08	880	2135	2335
Li09	980	2135	2335
Li10	1080	2135	2335
Li011	1180	2135	2335
Li012	1280	2135	2335
Li013	1380	2135	2335
Li014	1480	2135	2335

5

Nosta ovi paikoilleen niin, että pyörästöjen kiinnityspultit asettuvat oven yläreunan kannatinrautaan ja pyörästön kiinnityspultin aluslevy asettuu kannatinraudan alapuolelle sekä laippamutteri yläpuolelle.



OVIOHJAIMEN  
ASENNUS

6

Tarkista että ovilehden ja seinän välinen etäisyys on ylhäältä ja alhaalta yhtenevä oviohjaimen asennusta varten.

## OVIOHJAIMEN ASENNUS



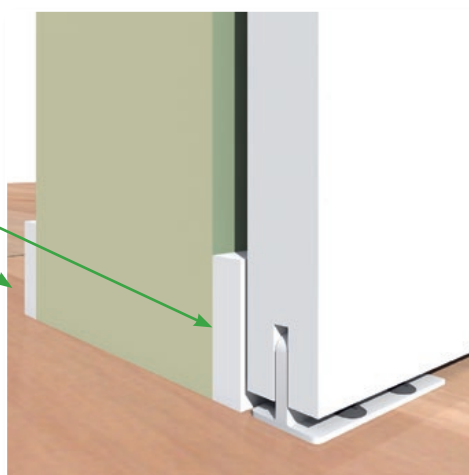
3. OVIOHJAIN



6. OVIOHJAINRUUVI 4,3 x 16



Pintalistat ja jalkalista  
eivät kuulu  
toimitukseen.



7

Tarkista että ovilevyn ja seinän välinen mitta on ylhäältä ja alhaalta yhtenevä, näin varmistat ohjainlistan oikean paikan.

## PÄÄTYLEVYN ASENNUS



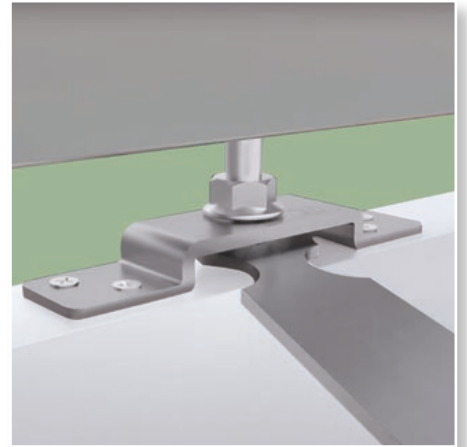
4. PÄÄTYLEVY



5. RUUVIT



1



2



3



8

**1.** Kun ovilevy on asennettu oikeaan korkoon, kiristä pyörästön mutterit huolellisesti. Tarkista, että ovi liukuu sujuvasti alaohjaimessa. Tarkista, että liukuoven pysäyttimet ovat asennettuna oven haluttuun pysähtymiskohtaan.

**2.** Napsauta peitelevy kiskoon

**3.** Kiinnitä päätylevyt peitelevyyn mukana tulevilla ruuveilla.



**Liune valmistus ja myynti:**

**Aulis Lundell Oy**  
Puh. 020 7341 400

myynti@liunedoor.com  
www.liunedoor.com

**LIUNE**  
**NORDIC**  
**DESIGN**



EPD No. RTS\_38\_19  
LIUNE -door system  
with glass/MDF door



Aulis Lundell Oy's production is certified by  
the ISO9001 –quality management system.  
The certification has been witheld since 2004.



Business environmentally certified since 2004.  
Liune Door is patented.



**OHJEES SA OLEV IEN KUV IEN LAINAAM IEN ON SALLITTUA VAIN AULIS LUNDELL OY:N  
ASIAKKAILLE JA YHTEISTYÖKUMPPANEILLE, KUN LÄHDE MAINITAA N. KUV IIN JA  
NIIH IIN LIITTYVIIN TEKSTEIH IIN PIDÄTÄMME OIKEUDEN TEHDÄ MUUTOKSIA.**



[www.liunedoor.com](http://www.liunedoor.com)

