



# Liune

PINTALIUKUOVI



ASENNUSOHJE | LASIOVI

## SISÄLLYS- LUETTELO

TARVIKKEET .....	3
SEINÄ .....	4
LIUKUKISKON ASENNUS .....	5
KANNATTIMEN JA OVIPYSÄYTTIMEN ASENNUS .....	6-7
OVEN ASENNUS LIUKUKISKOON .....	8
OVIOHJAIMEN ASENNUS .....	9-10
PÄÄTYLEVYN ASENNUS .....	11



## TARVIKKEET

Tarvittavat työkalut  
ruuvinväännin ja vatupassi!

1.



OVIPYSÄYTIN  
2 kpl

2.



PYÖRÄSTÖT  
2 kpl

3.



OVIHJAIN  
1 kpl

4.



PÄÄTYLEVY  
2 kpl

5.



RUUVIT  
6 kpl

6.



OVIHJAINRUUVI  
4,3 x 16  
4 kpl

7.



SEINÄKANNATINRUUVI  
3,6 x 40  
10-16 kpl

8.



KANNATIN  
2 kpl

9.



AVAIN KANNATTIMELLE  
1 kpl

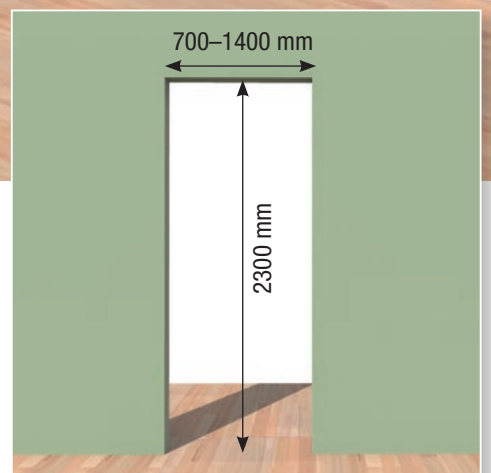
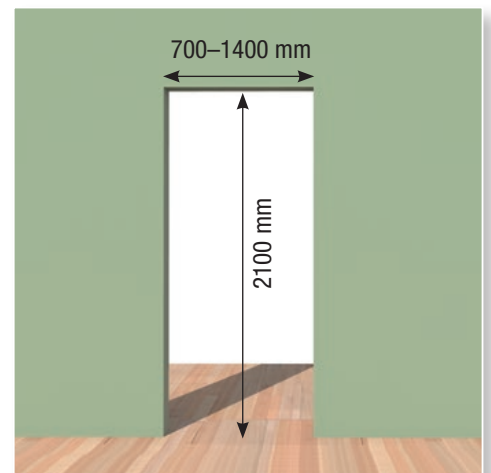
10.



LENKKIAVAIN  
1 kpl

## SEINÄ

1a

**Varmista että seinä on ehyt ja suora sekä viimeistelty.**

1

**Varmista että seinä soveltuu liukuovikiskon kiinnitykseen.**

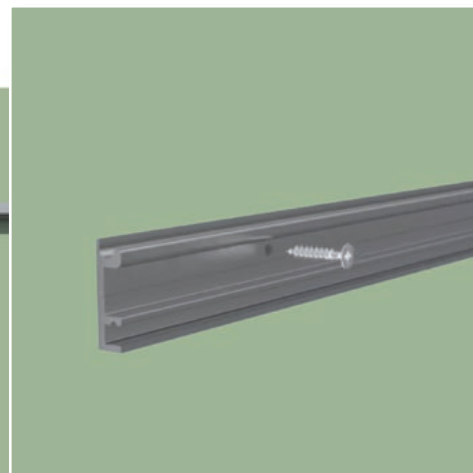
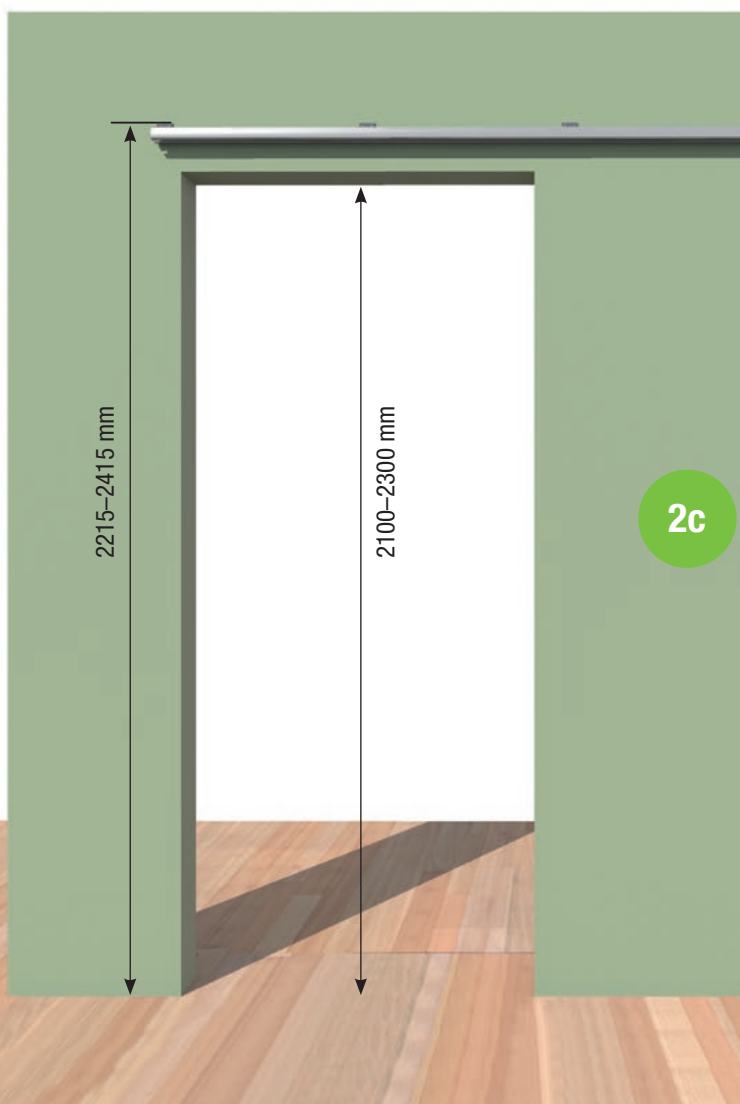
## LIUKUKISKON ASENNUS



### 7. SEINÄKANNATINRUUVI 3,6 x 40

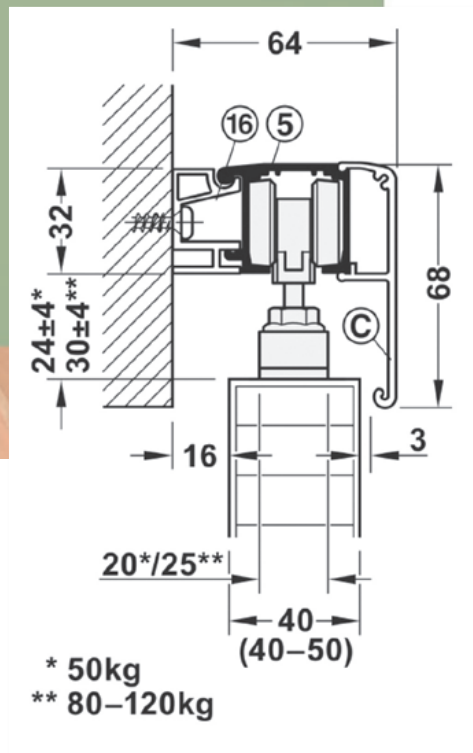
2b

Asenna liukukisko seinäpinnalle. Käytä kiinnittämiseen pakkauksen mukana tulevia seinäkannatinruuveja.



2c

Määritä tukiprofiilin korkeussijainti seinällä mittakuvan mukaan (+ oven korkeus + 10–15 mm ilmarakoa lattian ja oven alareunan väliin)



2a

Käytä ohjeistusta mitoista. Tarkista vatupassilla kiskon asennussuoruus.

## KANNATTIMEN JA OVIPYSÄYTTIMEN ASENNUS



1. OVIPYSÄYTIN



2. PYÖRÄSTÖT



8. KANNATIN



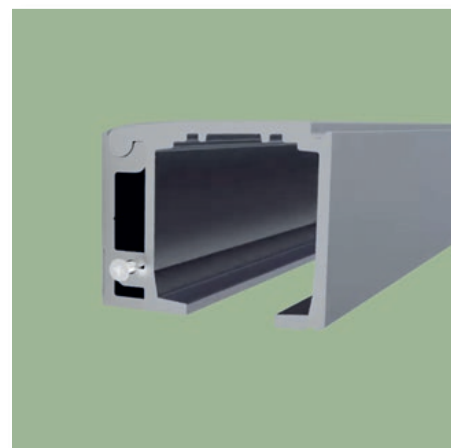
9. AVAIN KANNATTIMELLE



10. LENKKIAVAIN



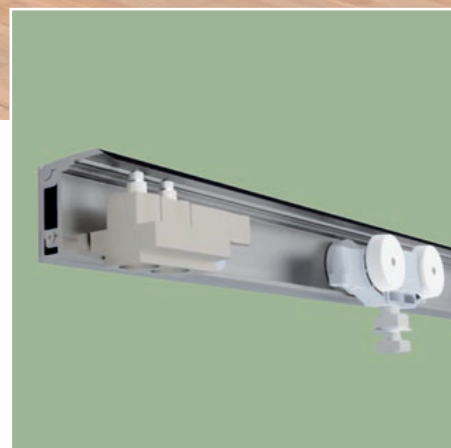
A



B



C



4

**A.** Tukiprofiilin asentamisen jälkeen, napsauta liukukisko kiinni profiiliin ja ruuvaa kiinni kiskokiinnitysruuvi kuvan mukaisesti.

**B.** Asenna lasioven kannattimet pyörästöihin ja lukitse.

**C.** Puhdista kisko, aseta pyörästöt paikoilleen kiskoon ja sijoita liukuoveen pysäyttimet molempiin päihin. Pysäyttimet säädetään kohtiin, johon oven halutaan pysähtyvän. Kiinnitä pysäyttimet huolellisesti paikoilleen.

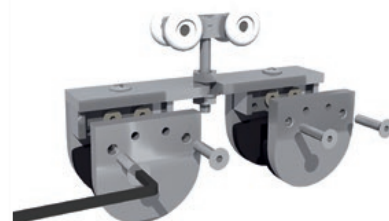
**KANNATTIMEN JA  
OVIPYSÄYTTIMEN  
ASENNUS**

D

## VAIHE 1



## VAIHE 2



## VAIHE 3



## VAIHE 4



**D.** Avaa lasioven kannattimien etulevyt ja asenna lasiovi paikalleen. Kiristä etulevyt paikoilleen. Katso vaiheet 1-4.

OVEN ASENNUS  
LIUKUKISKKON

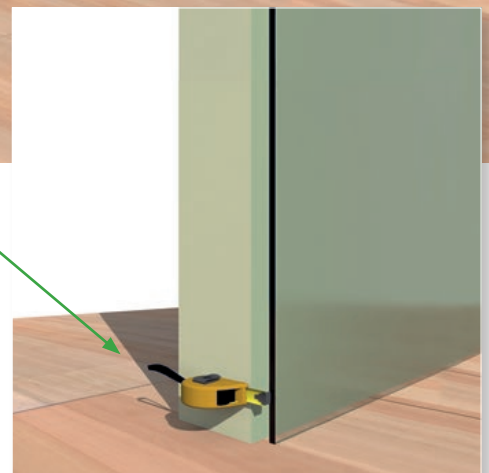
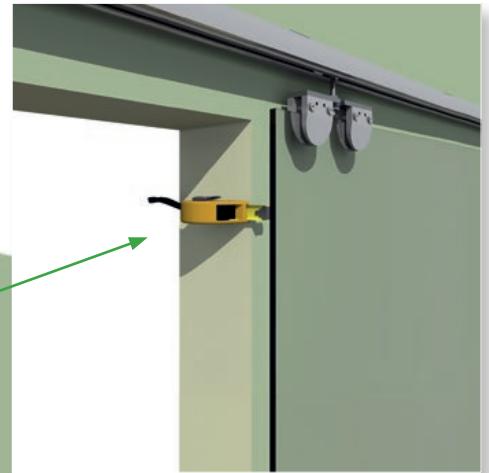
OVIAUKKO	OVI	OVI	OVI
	lasi leveys	lasi korkeus	lasi erik.korkea
Li07	780	2100	2300
Li08	880	2100	2300
Li09	980	2100	2300
Li10	1080	2100	2300
Li011	1180	2100	2300
Li012	1280	2100	2300
Li013	1380	2100	2300
Li014	1480	2100	2300

5

Nosta ovi paikoilleen niin, että pyörästöjen kiinnityspultit asettuvat oven yläreunan kannatinrautaan ja pyörästön kiinnityspultin aluslevy asettuu kannatinraudan alapuolelle sekä laippamutteri yläpuolelle.

**A.** Säädä oven korkeus. Kiristä kiinnitysmutterit.



OVIOHJAIMEN  
ASENNUS

6

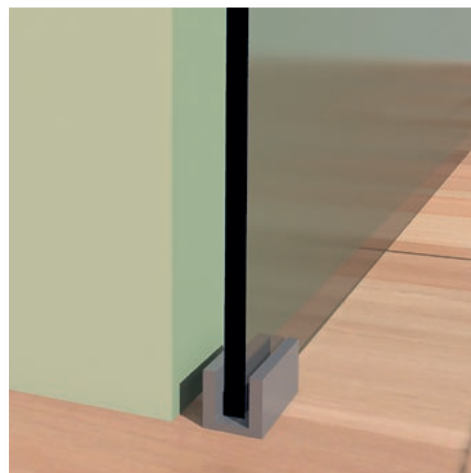
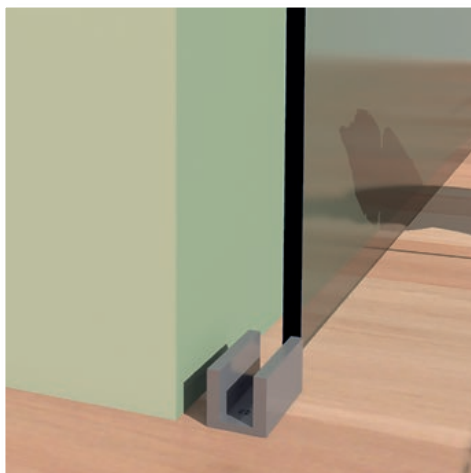
Tarkista, että ovilehden ja seinän välinen etäisyys on ylhäältä ja alhaalta yhtenevä oven ala-ohjaimen asennusta varten.

OVIOHJAIMEN  
ASENNUS

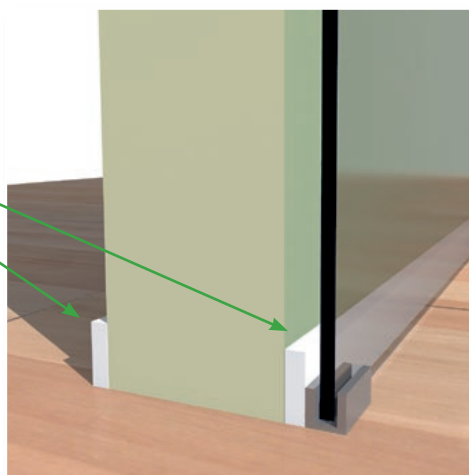
3. OVIOHJAIN



6. OVIOHJAINRUUVI 4,3 x 16



Pintalistat ja jalkalista  
eivät kuulu  
toimitukseen.



7

Tarkista että ovilevyn ja seinän välinen mitta on ylhäältä ja alhaalta yhtenevä, näin varmistat lasioven ala-ohjainlistan oikean paikan. Kiinnitä ala-ohjain lattiaan.

## PÄÄTYLEVYN ASENNUS



4. PÄÄTYLEVY



5. RUUVIT



1



2



8

1. Napsauta peitelistä kiskoon.
2. Kiinnitä päätylevyt peitelistaan mukana tulevilla ruuveilla.



**Liune valmistus ja myynti:**

**Aulis Lundell Oy**  
Puh. 020 7341 400

myynti@liunedoor.com  
www.liunedoor.com

**LIUNE**  
**NORDIC**  
**DESIGN**



EPD No. RTS\_38\_19  
LIUNE -door system  
with glass/MDF door



Aulis Lundell Oy's production is certified by  
the ISO9001 –quality management system.  
The certification has been witheld since 2004.



Business environmentally certified since 2004.  
Liune Door is patented.



**OHJEESSA OLEVIEN KUVIEN LAINAAMINEN ON SALLITTUA VAIN AULIS LUNDELL OY:N  
ASIAKKAILLE JA YHTEISTYÖKUMPPANEILLE, KUN LÄHDE MAINITAAN. KUVIIN JA  
NIIHIN LIITTYVIIN TEKSTEIHIN PIDÄTÄMME OIKEUDEN TEHDÄ MUUTOKSIA.**



[www.liunedoor.com](http://www.liunedoor.com)

