

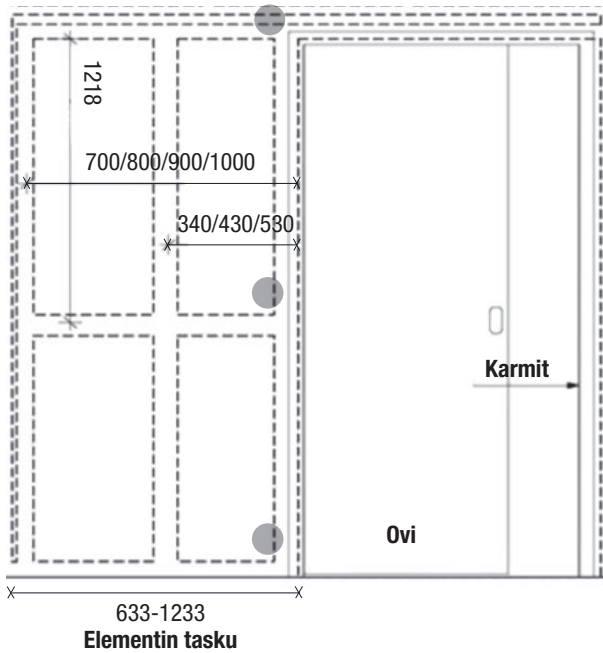


Liune



ASENNUSOHJE | SÄHKÖRASIAN ASENNUS
LIUNE ELEMENETTIIN

SÄHKÖRASIAN ASENNUS LIUNE ELEMENTTIIN



● Mahdolliset sähkövedot



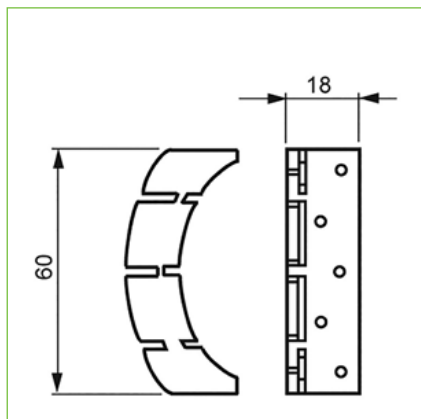
1 Reikä porataan kipsilevyyn rasiaporalla AT5 (Ø 74 mm).

SÄHKÖKALUSTEIDEN OMINAISUUDET ERI ELEMENTEILLE JA OVILLE

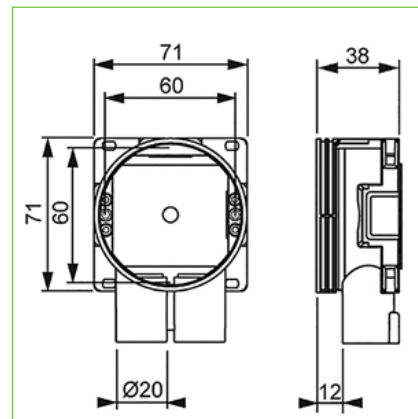
RUNGON PAKSUUS mm	OVI mm	VÄLISEINÄN SÄHKÖRASIA ELEMENTIN KOHDALLA
66	25 ja 32	Pintarasiat
95	25	Upotetut matalat rasiat
95	32 ja 40	Pintarasiat
120	25	Upotetut rasiat
120	32 ja 40	Upotetut matalat rasiat

SÄHKÖRASIAN ASENNUS LIUNE ELEMENTTIIN

LEVYKIINNIKE MITAT



MATALA KOJERASIA MITAT



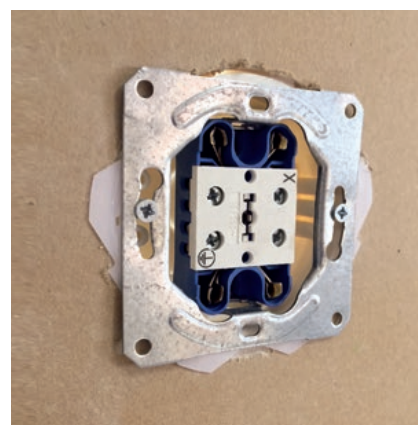
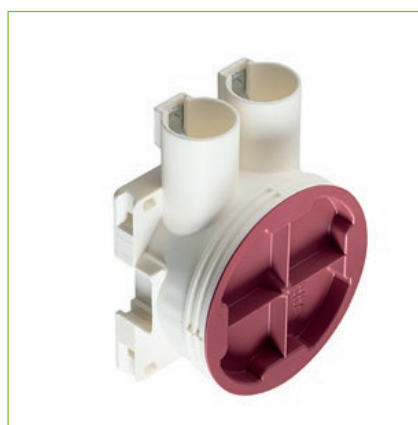
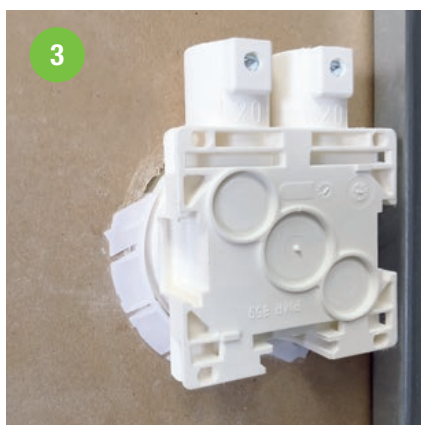
2

LEVYKIINNIKE 12–13 mm LEVYLLE

Levykiinnikkeillä kiinnitetään kojerasia kipsievyyntä.

Asenna reijän vastakkaisille sivuille levykiinnikkeet (PMR 784) (2 kpl)

3



3

ASENNA RASIA PAIKOILLEEN.

Kojerasia (PMR 859) 38 mm 95 mm runkoon, kun ovi 25 mm.

Kojerasia työnnetään levykiinnikkeisiin kipsilevyn takapuolelta, jolloin kojerasia lukkiutuu seinään. Valusuoja poistetaan rasiasta kiinnityksen ajaksi.

Kojerasia kiinnittyy levykiinnikkeessä oleviin uriin ja pitää rasiasta tiukasti kiinni.



Liune Door Sales Office:
Aulis Lundell Oy
www.liunedoor.com

LIUNE
NORDIC
DESIGN



EPD No. RTS_38_19
LIUNE -door system
with glass/MDF door



Aulis Lundell Oy's production is certified by
the ISO9001 -quality management system.
The certification has been witheld since 2004.



Business environmentally certified since 2004.
Liune Door is patented.



**OHJEESSA OLEVIEN KUVIEN LAINAAMINEN ON SALLITTUA VAIN
AULIS LUNDELL OY:N ASIAKKAILLE JA YHTEISTYÖKUMPPANEILLE,
KUN LÄHDE MAINITAAN. KUVIIN JA NIIHIN LIITTYVIIN TEKSTEIHIN PIDÄTÄMME
OIKEUDEN TEHDÄ MUUTOKSIA.**

**ATT LÅNA BILDERNA I DENNA INSTRUKTION ÄR TILLÅTET ENDAST FÖR
AULIS LUNDELL OY:S KUNDER OCH SAMARBETSPARTNERS OM KÄLLAN NÄMNS.
VI FÖRBEHÅLLER OSS RÄTTEN ATT GÖRA ÄNDRINGAR PÅ BILDERNA OCH DE
TILLHÖRANDE TEXTERNA.**

**TO BORROW THE PICTURES IN THIS INSTRUCTION MANUAL IS ALLOWED TO
AULIS LUNDELL OY'S CUSTOMERS AND PARTNERS IF THE SOURCE IS MENTIONED.
WE RESERVE THE RIGHT TO MAKE CHANGES TO THE PICTURES AND
THE ACCOMPANING TEXTS.**

**HET GEBRUIK VAN DE AFBEELDINGEN UIT DEZE MONTAGE INSTRUCTIE IS TOEGESTAAN
VOOR KLANTEN EN PARTNERS VAN AULIS LUNDELL OY ONDER VERMELDING VAN DE BRON.
WIJ BEHOUDEN ONS HET RECHT VOOR OM VERANDERINGEN AAN TE BRENGEN IN DE
AFBEELDINGEN EN DE BEGELEIDENDE TEKST.**

