

PROFILE
rangat

Helsinki, Vallila
UUDISRAKENNUS

Wau-arkkitehtuurin kevyet muodot

OP Pohjola-ryhmä rakentaa Helsingin Vallilaan uutta toimitaloa, joka ei jätä ketään kylmäksi



Let's profile it...


PROFILE
WWW.AULISLUNDELL.FI

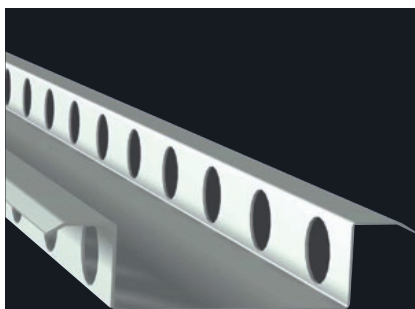
PROFILE rangat

Helsinki, Vallila
UUDISRAKENNUS

OP Pohjolan toimitalon teräsrakenteisessa julkisivussa on taitoksia ja fasetteja moneen suuntaan. Yhteensä noin 3000 neliötä seinäpintaa toteuttaa Robert Rakennus Oy.

- Lisätietoa termorangoista: Aulis Lundell Oy, Leena Lundell-Pendov, toimitusjohtaja, puh 020 7341 400, leena.lundell-pendov@aulislundell.fi
- Lisätietoa rakennusprojektista: Robert Rakennus Oy, Matti Kuokkanen, toimitusjohtaja, puh 050 378 2055, matti.kuokkanen@robertrakennus.fi

Teräs tarjoaa monia
mahdollisuuksia
rakennuksen
arkkitehtuurille.



HTL 70_25

Toimitusvarmuus tärkeää

Projektipäällikkönä hankkeessa toimii Jarmo Taipale. Hänen vastuullaan ovat muun muassa työn sovittaminen koko projektin muihin vaiheisiin, työn organisointi suunnitelmasta konkreettiseksi työvaiheiksi ja rakennustarvikkeiden hankinta oikeaan aikaan.

– Työmaalla ei ole paljoa tilaa varastoida tavaraa. Kaikkien toimijoiden

OP-Pohjolan Vallilan korttelin rakennusprojektin tavoitteena ovat muunneltavat, joustavat ja yhtenäiset tilat, jotka ilmentävät tulevaisuuden tapaa tehdä työtä finanssialalla.

– Teräs sallii huomiota herättävät muodot ja samalla kevyen rakenteen. Vaativiin valtakunnallisiin alan kärkihankkeisiin pääse-



Toimitusjohtaja Matti Kuokkanen ja projektipäällikkö Jarmo Taipale.

misen takana on maineemme ja aiemmat näyttömme julkisivuosaamisesta”, Robert

”Hyvä yhteistyö luo perustan laadukkaalle arvoketjulle ja takaa vaativienkin kohteiden loistavan toteutuksen.”

Matti Kuokkanen, Robert Rakennus

Rakennuksen toimitusjohtaja Matti Kuokkanen sanoo.

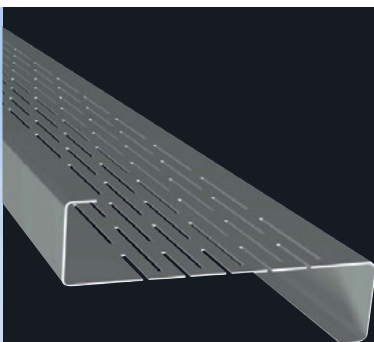


Kohteessa on käytetty laajasti kevytrakentamisen tuoteratkaisuja kantavissa rakenteissa.

Julkisivurakentaminen

- Koolaukseen hattulistat HTL
- ikkunanpieliilistat HTLN
- termorangat ZR
- kevytorret Z

Profilen
KOOLARI
-tuoteperhe



JULKSIVUN ZR -TERMORANKA

**Teräsrakenteiden
pitkäaikaiskestävyys
on tutkitusti markki-
noiden paras.**

rakennusvaiheessa monia sellaisia asioita, joita ei ole suunnitteluvaiheessa huomioitu.

– Vasta paikan päällä nähdään, miten jotkin yksityiskohdat on paras toteuttaa. Silloin teemme toteutusehdotuksen suunnittelijoille ja pääsemme sen jälkeen taas työssä hyvin eteenpäin, Jarmo Taipale sanoo.

Taitteisessa julkisivussa on ollut myös pari ahdasta paikkaa, joten erikoistyökaluja ja kekseliäisyyttä on siinäkin tarvittu.

Tavarantoimittajilta yhä valmiimpana

– Teräspohjaiset, kevytrakenteiset ulkoseinät tulevat todennäköisesti yleistymään. Niiden rakentaminen on tehokasta kustannusten ja työn etenemisen näkökulmista. Erilaiset epäsäännölliset pinnat on helpompi toteuttaa kevytrakenteena kuin monella muulla rakenneratkaisulla. Erilaista pintaa ja struktuuria voi toteuttaa vapaammin, Matti Kuokkanen sanoo.

Miehet nimeävät muitakin etuja. Esimerkiksi teräksen mittatarkkuus ja suoruus ovat omaa luokkaansa puuhun verrattuna. Tulevaisuudessa he odottavat näkevänsä materiaalintoimittajilta yhä enemmän esivalmistukseen pohjautuvia ratkaisuja.

– Esivalmistus säästää aikaa ja tilaa työmaalla. Asennustyö, kuljetus, säänsuojaus, kuorman purku työmaalla, siisteys ja jätehuolto työmaalla – kaikki nämä helpottuvat esivalmistuksen kautta, Jarmo Taipale kertoo.

kesken onkin sovittu, että työmaalle saa tuoda tavaraa vain viikon edestä. Meille on siis tärkeää, että tavarantoimittajat pystyvät säntilliseen toimintaan. Vastaamme siitä omalla maineellamme, Taipale sanoo.

Tavarantoimittajien valinnassa Robert Rakennus painottaa aina kilpailukykyisen hintatason lisäksi yhteistyökykyä ja toimitusvarmuutta. Erityisesti haastavis-

sa tilanteissa yhteistyökyky punnitaan. Aulis Lundell Oy:n kanssa yhteistyö on kaiken aikaa toiminut kuten pitääkin.

Piukat paikat

Robert Rakennuksesta kehutaan Vallilan projektin suunnittelua mietityksi. Yhteistyö toimii ja työmaalla on hyvä henki. Silti tässä, kuten käytännössä jokaisessa rakennuskohteessa ratkaistaan vielä

PROFILE Termoranka

Eko-Pro

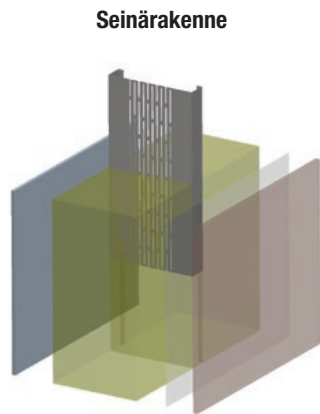


Aulis Lundell Oy • www.aulislundell.fi
Puh 020 7341 400 • myynti@aulislundell.fi • profile@aulislundell.fi

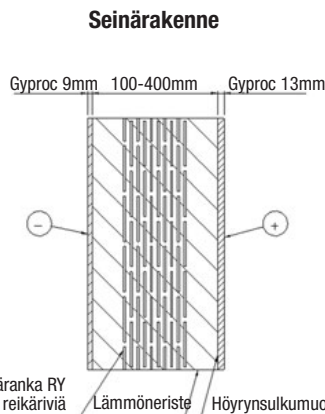
Lundell-Profile termorangat on kehitetty huomioiden lujuus- ja kestävyys- sekä lämmöneristävyysmääräykset.

Runkorakenteiden lämmönjohtavuus on selvästi suurempi kuin eristeiden, siksi runkorakenteet vaikuttavat merkittävästi seinärakenteen lämmönläpäisyyteen ja rakenteen lämpötiloihin. Lämmönjohtavuutta on vähennetty teräsraangassa siihen valmistetulla rei'ityksellä. Reikärivejä on teräsraangoissa uuman syvyyden mukaan 6...10 riviä.

- Runkorakenteiden lämmönjohtavuus on selvästi suurempi kuin eristeiden, siksi runkorakenteet vaikuttavat merkittävästi seinärakenteen lämmönläpäisyyteen ja rakenteen lämpötiloihin
- Profiiliin uuma on erikoisrei'itetty parhaan rakenteellisen lämmöneristävyys saavuttamiseksi
- Ulkoseinäelementti painaa n. 40-50 kg/m²
- Eristeiden nimellimitat sopivat järjestelmään
- Eristeiden leikkaamista tulee välttää
- Eristeiden tulee täyttää niille varattu tila kokonaan, eristeiden mitat +5...10 mm suurempia kuin niille varattu tila
- Eristeen tulee olla tiiviisti kahden pinnan välissä
- Huomioi C-profiilien eristäminen sisäpuolelta
- Saumaeristeet täyttävät kokonaan sauman ja tiivisteet ovat kokonaan kiinni elementissä
- Profiilien kiinnitysruuvien on oltava mahdollisimman lyhyitä, esim. EKO 16-RY 250 x 1,5 mm:n normaalin seinän lämmöneristävyys, U-arvo on 0,17 W/m²k-50 mm:n lisäeristyksellä ulkopinnassa (esim. tuulensuojavilla) U-arvo paranee huomattavasti



Seinärakenne



Seinärakenne

Rakenteeseen voi integroida vapaasti kohteen mukaisia vaatimuksia. Perusrakenne muodostuu lämmönläpäisykertoimien mukaan seuraavasti ulkoa sisäänpäin:

1. Tuulensuojalevy 9 mm
2. Lämmöneriste taulukossa mainittujen ominaisuuksien mukaan
3. RY-ranka C:n mallinen pystyranka ja taulukossa on reikäriivien määrä/termoranka
4. Höyrynsulkumuovi
5. Normaali kipsilevy 13 mm

Profilen KOOLARI-tuoteperhe

Lundell-Profile hattuprofiilit valmistetaan kylmävalssatusta, kuumasinkitystä ohutlevystä rullamuovausteknologialla. Ohutlevyn nimellispaksuus vaihtelee välillä 0,7 – 2,0 mm ja profiilien korkeus välillä 16-50 mm.

Profiilit toimitetaan tilaajalle halutun mittaisena, sekä haluttaessa valmiiksi rei'itettyinä. Hattuprofiilit maksimipituus 12 m.

Hattuprofiilin poikkileikkaus on H. Hattuprofiilit jatketaan yleensä päittäisjatkoksilla. Suurissa julkisivupinnoissa suositellaan jatkopalan asentamista jatkoksissa.

www.aulislundell.fi/tuotteet/hattulistat



KOOLARI hattujen yleisimmät koot:

- 20x16x70x16x20
- 20x16x100x16x20
- 20x21x40x21x20
- 20x25x70x25x20
- 20x30x60x30x20
- 20x50x50x50x20
- 20x35x40x35x20